

THR-2520

サーミスタ内蔵小型表面実装タイプ水晶振動子

■特長

- 外形寸法 2.5x2.0, 1.0t Max. (mm)
- サーミスタサイズ 0.6x0.3(mm)
- リフロー対応
- RoHS 対応

■用途

- 携帯電話/スマートフォン、W-LAN、Bluetooth、NFC

■標準仕様

形状寸法 (mm)	2.5x2.0, 1.0t max.
オーバートーン次数	基本波
周波数範囲 (MHz)	19 ~ 48 表 1 参照
等価直列抵抗 (Ω)	70 max.
励振レベル (μW)	30
動作温度範囲	表 2 参照
周波数温度特性 (25 °C の値に対して)	表 2 参照

■表 1 代表的な対応周波数

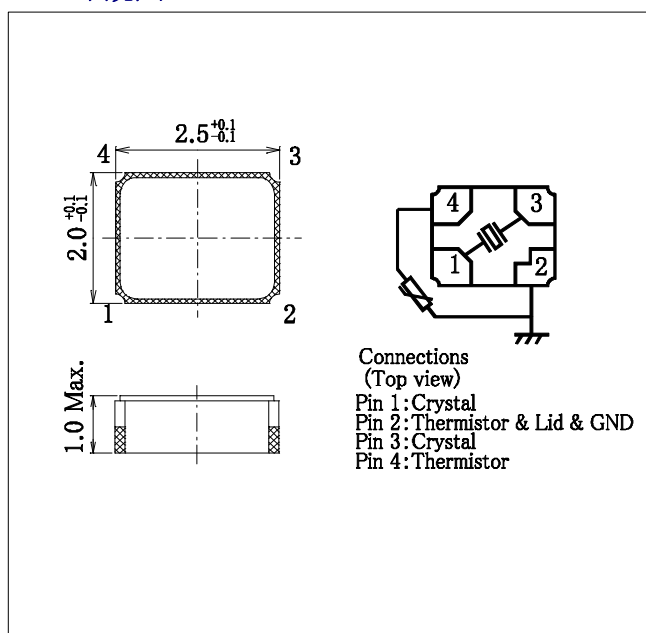
周波数 (MHz) ・ ESR	
19.200(70 Ω Max)	26.000(50 Ω Max)
38.400(50 Ω Max)	

サーミスタ (標準)	
抵抗値(R25)	100K Ω
B 定数(B25-50)	4250K

■表 2 周波数温度特性・常温偏差

動作温度範囲	周波数温度特性 ($\times 10^{-6}$)	周波数常温偏差 ($\times 10^{-6}$)
-30 ~ +85 °C	±12	±10 ~ ±20 (25 °C ± 3°C)

■外観図



■推奨ランドパターン図

